

**Procesadores de Alimentos**  
**Picadora Cutter acero inoxidable - 11.5**  
**LT - Vel. var.- cuchilla microdent., cuba y**  
**emulsionador**

ARTÍCULO # \_\_\_\_\_

MODELO # \_\_\_\_\_

NOMBRE # \_\_\_\_\_

SIS # \_\_\_\_\_

AIA # \_\_\_\_\_


**600088 (KE120S)**

Picadora cutter con capacidad de la cuba de 11,5 lt, temporizador, velocidad variable 300-3000 rpm. Suministrada con rotor de cuchillas lisas y cuba en acero inoxidable

### Características técnicas

- Productividad de 100 a 200 comidas por servicio.
- El triturador de alimentos permite rápidamente licuar, mezclar, picar, cortar e incluso realizar trabajos de pastelería.
- Se suministra con:-cuba de 11,5 litros de acero inoxidable con indicación de nivel máximo de líquido para evitar derrames.-cuchilla perforada microdentada.-espátula/emulsionador.
- Cuchillas anguladas perforadas y base cónica de la cuba para asegurar una mezcla consistente.
- Tapa transparente con abertura central para añadir ingredientes a mitad de ciclo.
- Cubierta de la base fija para un mejor manejo.
- Marco metálico para asegurar la hermeticidad de la junta y evitar filtraciones.
- Todas las partes en contacto con los alimentos son fácilmente desmontables sin necesidad de herramientas.

### Construcción

- Espátula con asa en acero inoxidable, fácil de desmontar.
- Velocidad variable: de 300 a 3500 rpm.
- Potencia: 2200 vatios.
- Panel de control con botones táctiles protección IP65.
- Asa de la tapa con doble sistema de bloqueo de seguridad.
- Cubierta transparente sin BPA que incorpora un sistema de contacto magnético de seguridad, que detiene la máquina si la tapa no se cierra correctamente.
- Un dispositivo de seguridad obliga a que se pulse el botón de inicio para reiniciar la máquina tras un corte de corriente.
- Motor industrial asíncrono y silencioso de uso intensivo y gran durabilidad.
- Cuba de acero inoxidable AISI 304 con dos asas y boca resistente al agua, fácil de manejar.

### accesorios incluidos

- 1 de Rascador para picadora cutter K120 y KE120 PNC 650059
- 1 de Rotor con cuchillas microdentadas para picadora cutter de 11,5 lt PNC 650060
- 1 de Cuba de 11,5 lt de acero inoxidable para picadora cutter PNC 650073

### accesorios opcionales

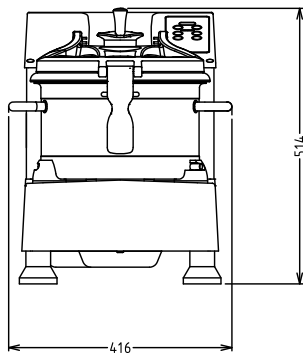
- Rascador para picadora cutter K120 y KE120 PNC 650059
- Rotor con cuchillas microdentadas para picadora cutter de 11,5 lt PNC 650060
- Cuba de 11,5 lt de acero inoxidable para picadora cutter PNC 650073
- Soporte móvil para cutters PNC 653017

Aprobación: \_\_\_\_\_

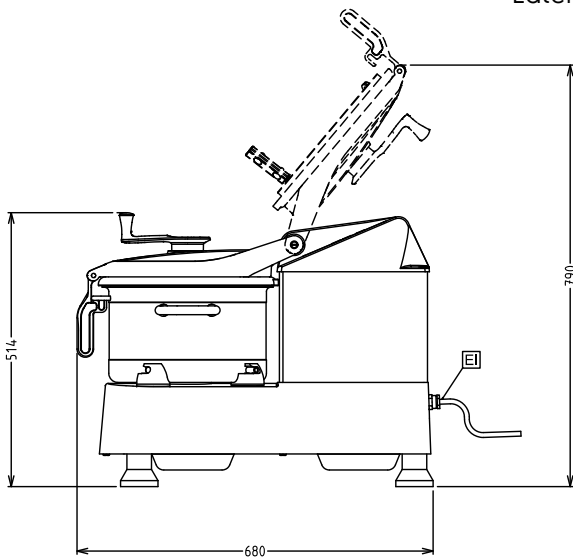


- Bloque cuchilla dentada cutter 11.5lt. PNC 653299
- Rotor de cuchilla dentada para carne, picadora-cutter 11,5 lt PNC 653538

Alzado

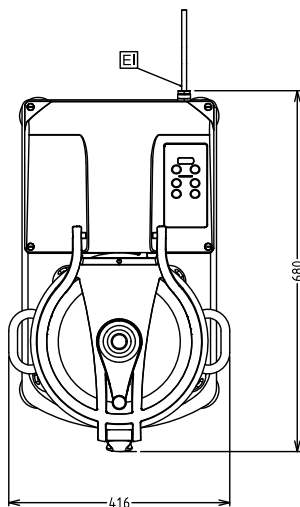


Lateral



EI = Conexión eléctrica (energía)

Planta


**Eléctrico**

Suministro de voltaje	200-240 V/1N ph/50/60 Hz
Potencia eléctrica max.:	2.2 kW
Total wátios	2.2 kW

**Capacidad**

Rendimiento (hasta):	6 kg/ciclo
Capacidad	11.5 litros

**Info**

Dimensiones externas, ancho	416 mm
Dimensiones externas, fondo	680 mm
Dimensiones externas, alto	517 mm
Peso del paquete	73 kg